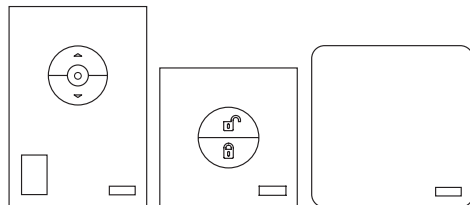


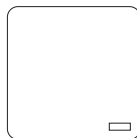
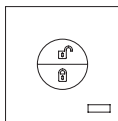
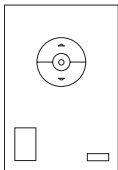
# VELUX ACTIVE with NETATMO

indoor climate control  
KIX 300

Installation instructions  
Installationsanleitung  
Notice d'installation  
Monteringsvejledning  
Montage instructies  
Istruzioni di installazione  
Instrucciones de instalación  
Uputstva za ugradnju  
Инструкции за монтаж  
Montážní návod  
Paigaldusjuhendid  
Upute za ugradnju  
Iebūvēšanas instrukcijās  
Montavimo instrukcijos  
Beépítési tájékoztató

Installeringsveiledning  
Instrukcja montażu  
Instruções de instalação  
Instruțiuni de instalare  
Руководство по установке  
Navodila za montažo  
Návod na montáž  
Uputstva za ugradnju  
Asennusohjeet  
Installationsanvisning  
Montaj kılavuzları  
Інструкція зі встановлення  
除阿根廷以外

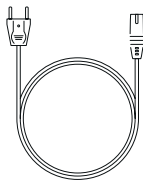




AAA x2\*



AA x3\*



x2



x5

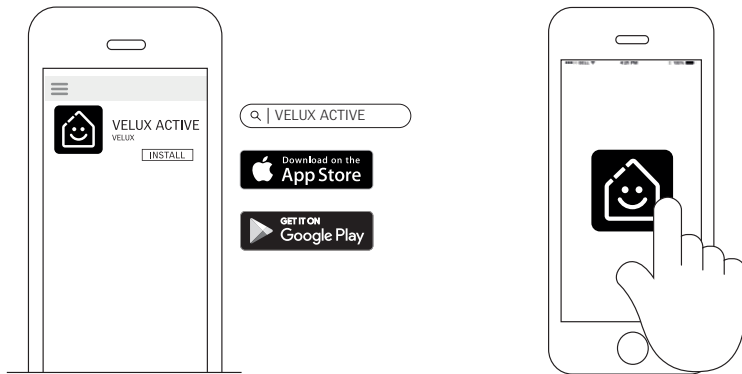


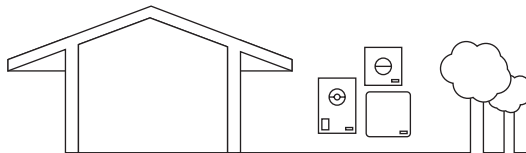
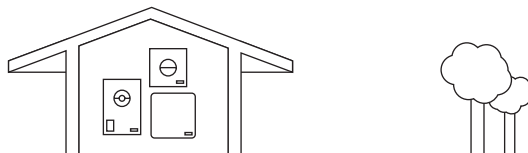
x5

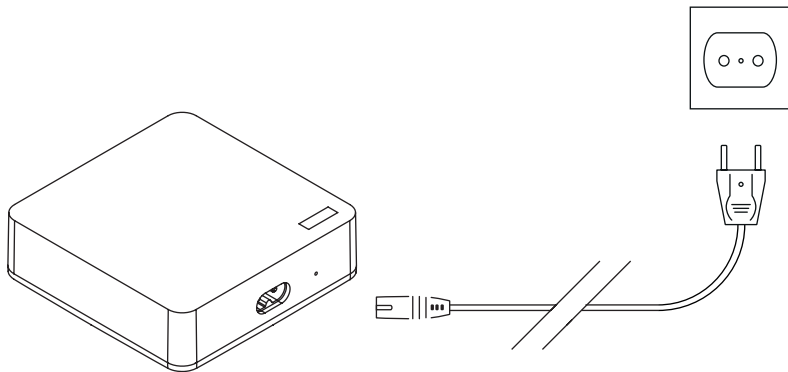


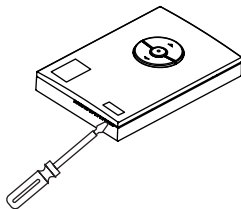
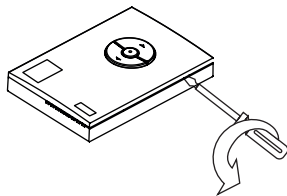
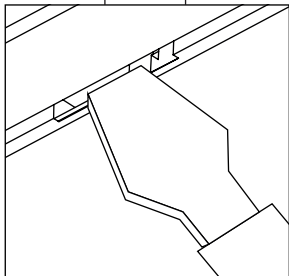
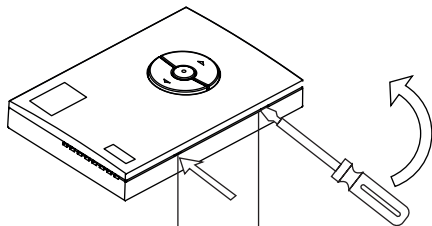
x2

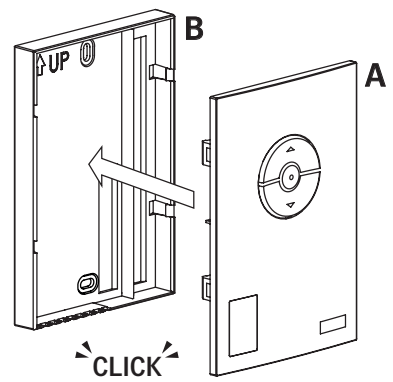
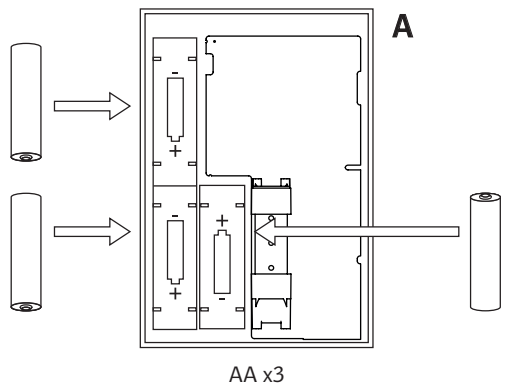
\*Except in Argentina – Excepto en Argentina

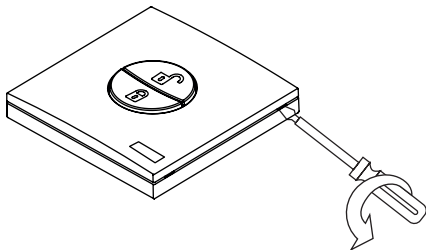
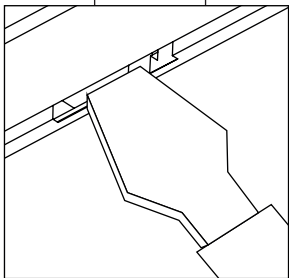
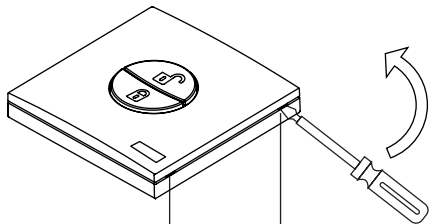




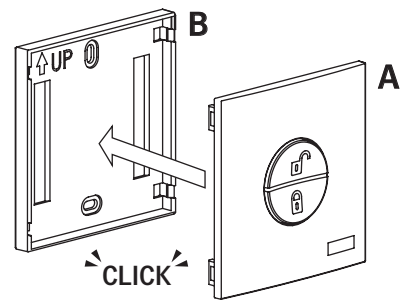
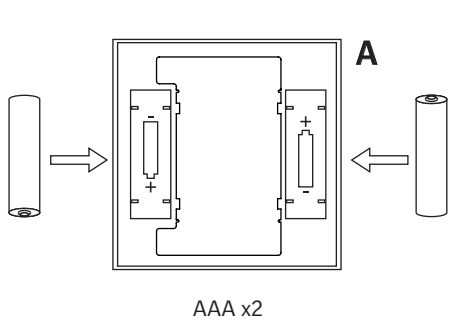


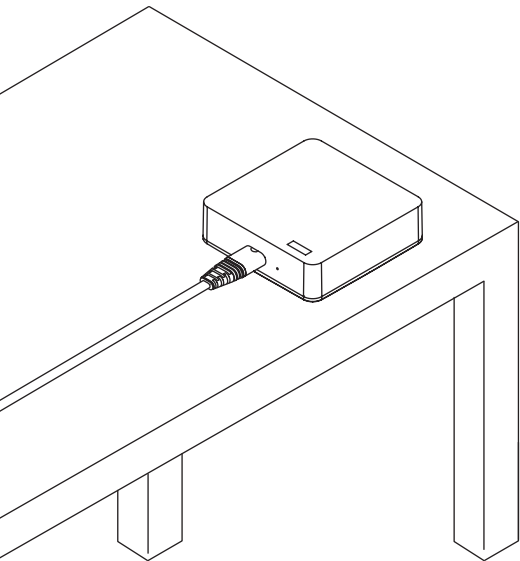
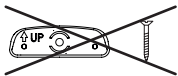




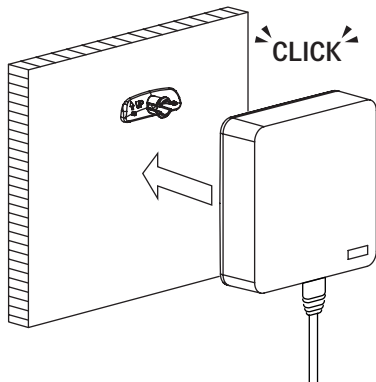
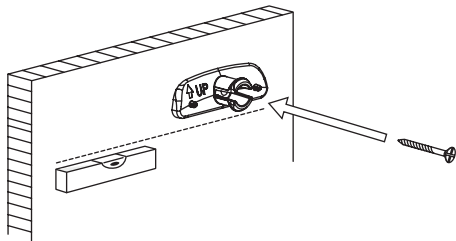


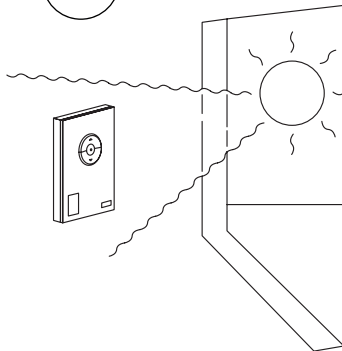
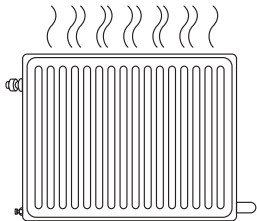
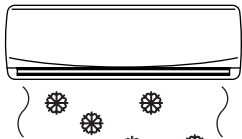






**VELUX®**

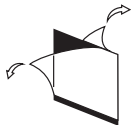




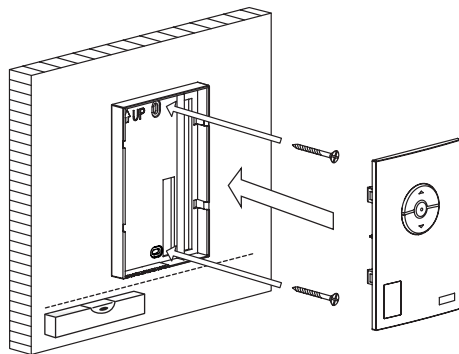
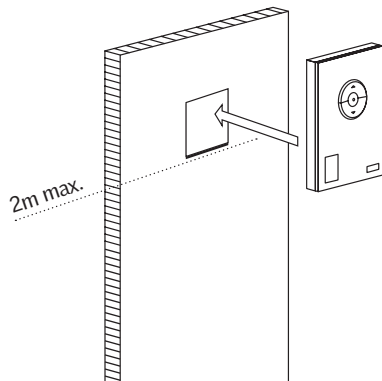


**VELUX®**

1.



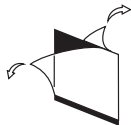
2.





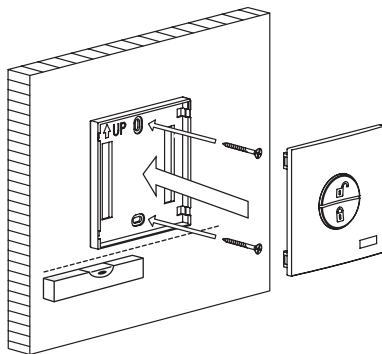
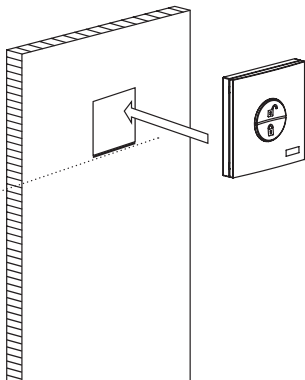
**VELUX**

1.



2.

2m max.



# VELUX ACTIVE KIX 300 beltéri klímavezérlő

VELUX®

## Fontos tudnivalók

A beépítés és a használat előtt figyelmesen olvassa el a tájékoztatót. Tartsa meg az útmutatót, és adja oda az új felhasználóknak is.

## Biztonság

A VELUX ACTIVE KIX 300 beltéri klímavezérlő és a hálózati kábel csak belső térben és száraz környezetben használható.

Csak a hozzá tartozó hálózati tápkábelrel használja.

A VELUX ACTIVE beltéri klímavezérlőt megfelelő tapasztalattal és ismeretekkel rendelkező (legalább 8 éves) személyek használhatják. A felhasználókat tájékoztatni kell a biztonságos használati módokról, illetve a felmerülő kockázatokról.

Gyerekek ne játszzanak a VELUX ACTIVE beltéri klímavezérlővel (az indító kapcsolóval, a beltéri klímaszenzorral és az alkalmazással).

Ha a hálózati kábel sérült, ki kell cserélni.

Figyelem: A nem megfelelő típusú elem használata robbanásveszélyt idézhet elő. Az NXSO1-hez csak AA (ceruzaelem) méretű, az NXD01E-hez csak AAA (mini ceruzaelem) méretű szárazelemet használjon.

## A termékről

A végleges rögzítés előtt ellenőrizze, hogy az adott termék működtethető-e az átjáróval az adott helyről.

A VELUX ACTIVE beltéri klímavezérlő kétirányú rádiófrekvenciás kommunikációt használ, és a következő jelzéssel van ellátva [←→]. A jelzés az adatszímken található.

A rádió műszaki adatai:

Paraméterek			Típus/verzió			
Rádió	Frekvenciasáv	Teljesítmény (mW)	NXG01E	NXG01C	NXS01	NXD01E
io-homecontrol®	868.0 – 870.0 MHz	20	X	-	-	-
	2400 - 2483.5 MHz	25	-	X	-	-
RF GHz alatti	863.0 – 870.0 MHz	15	X	X	X	X
WiFi 802.11 b/g/n	2400 - 2483.5 MHz	100	X	X	-	-

rádiófrekvencia hatótávolsága: 300 m (szabad térben). Az épület konstrukciójától függően a beltéri hatótávolság kb. 30 m. Beton épületelemek, fémmennyezetek, valamint acélelemeket tartalmazó gipszkarton falak mérsékelhetik ezt a távolságot.

Az átjáró (NXG01E/NXG01C) kikapcsolására az egyetlen lehetőség a tápkábel kihúzása. Ügyeljen arra, hogy a fali aljzat mindig könnyen hozzáférhető legyen.

A leselejtezett elektromos termékeket az elektromos hulladékra vonatkozó helyi szabályozásoknak megfelelően kell kezelni, nem dobjathók a háztartási hulladékok közé.

A használt elemet (ill. akkumulátort) a háztartási szemétkébe dobni tilos! Ártalmatlanítását a vonatkozó helyi környezetvédelmi szabályozásnak megfelelően kell végezni. Az akkumulátor káros anyagokat tartalmaz, ezért megfelelően kell kezelni és újrahasznosítani.



Ha lehet, kijelölt hatósági gyűjtőpontra helyezze el a hulladékká vált elemet (ill. akkumulátort).

A csomagolás normál háztartási hulladékként kezelhető.

## Karbantartás

A VELUX ACTIVE beltéri klímavezérlő minimális karbantartást igényel. A felülete nedves, puha ronggyal tisztítható.

A karbantartás, illetve az ablakon vagy a csatlakoztatott termékeken végzett szervizmunka előtt válassza le a berendezést a hálózatról vagy az akkumulátorról, illetve gondoskodjon arról, hogy a termék a munkálatok ideje alatt ne kerülhessen áram alá.

Az akkumulátor várható élettartama: legalább 2 év.

Pótalkatrészeket a VELUX cég helyi értékesítőjénél igényelhet.

A műszaki jellegű kérdésekkel a VELUX cég helyi értékesítőjéhez forduljon (tekintse meg a telefonszámok listáját, vagy tájékozódjon a [www.velux.com](http://www.velux.com) webhelyen).

## Interfészek

A következő termékekkel kompatibilis:

iOS: A VELUX ACTIVE with Netatmo használatához iPhone, iPad vagy iPod touch szükséges iOS 9.0 vagy újabb operációs rendszerrel.

Android: Android 5.0 vagy újabb operációs rendszer szükséges Google Play-elérésel.

Apple HomeKit (a Home alkalmazást használja)

Ehhez a HomeKit-alapú tartozékhöz iOS 9.0-s vagy újabb verziójú iPhone, iPad vagy iPod touch szükséges. A HomeKit-alapú tartozék automatikus, illetve az otthonról távolról történő vezérléséhez tvOS 10.0-s vagy újabb verziójú Apple TV-t vagy iOS 10.0-s vagy újabb verziójú iPad-et kell beállítani otthoni központnak.

**Jogi tudnivalók:** A Works with Apple HomeKit embléma azt jelzi, hogy a kérdéses elektronikus tartozék kifejezetten iPod, iPhone vagy iPad eszközhöz történő csatlakozáshoz készült, a fejlesztő pedig igazolja, hogy a tartozék megfelel az Apple teljesítményre vonatkozó előírásainak.

Az Apple nem vállal felelősséget az eszköz működtetéséért, illetve az eszköz biztonsági és az előírásokban szereplő szabványoknak való megfeleléseért. Ügyeljen rá, hogy a tartozék iPod, iPhone vagy iPad eszközzel történő használata hatással lehet a vezeték nélküli hálózat teljesítményére.

Az iPhone, az iPod és az iPad az Apple Inc Egyesült Államokban és más országokban

bejegyzett védjegye.

A HomeKit az Apple Inc. védjegye.

Az App Store az Apple inc. szolgáltatás-védjegye.






Az Android, a Google Play és a Google Play-embléma a Google Inc. védjegye.

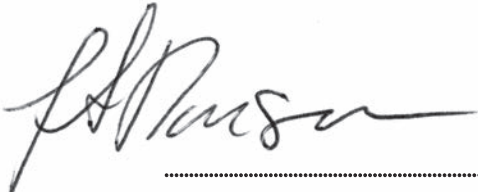
## Megfelelőségi nyilatkozat

Kijelentjük, hogy a VELUX ACTIVE KIX 300 beltéri klímavezérlő (a 3LG E01/NXG01E átjáró, a KLA 300/3LA E06/NXS01 beltéri klím szenzor és a KLN 300/3LN E01/NXD01E indító kapcsoló) megfelel a rádióberendezések forgalmazásáról szóló 2014/53/EU irányelvnek és a 2011/65/EC számú RoHS-direktívának; gyártása pedig megfelel a következő harmonizált szabványoknak EN 62368-1(2014), EN 300220-2 v3.1.1, EN 300220-1 v3.1.1, EN 300328 v2.1.1, EN 301489-1 v2.2.0, EN 301489-3 v2.1.1, EN 301489-17 v3.2.0, EN 55032(2015), EN 55024(2010) +A1(2015), EN 61000-3-2 (2014), EN 61000-3-3 (2013), EN 61326-1(2013), EN 62311(2008), EN 62479(2010) és EN 50581(2012).

The notified body LCIE, identification number 0081, performed the tests and the reports on the products and issued the EU-type examination certificate number RED\_86, RED\_87, RED\_88.

## A jelképek ismertetése

	A termék megfelel az EU előírásainak.
	2. osztályba sorolt áramkör.
	AC: váltakozó áram.
	DC: egyenáram.
	A működésképtelen terméket a helyi előírások szerint kell megsemmisíteni. Nem helyezhető a normál háztartási hulladék közé.



.....

(Jens Aksel Thomsen, Market Approval)

29-01-2018

VELUX A/S  
Ådalsvej 99  
DK-2970 Hørsholm





**VELUX®**

HomeKit setup code

 [velux.com/activesupport](https://velux.com/activesupport)



QSG-KIX300EU/CN-V3

Copyright VELUX A/S 2017 All rights reserved. Reproduction and distribution prohibited without written authorization from VELUX A/S.

VELUX ACTIVE with NETATMO, smart solution co-developped with NETATMO.

Copyright VELUX A/S 2017 Tous droits réservés. Reproduction et distribution interdites sans l'autorisation écrite de VELUX A/S.

VELUX ACTIVE with NETATMO, solution intelligente co-développée avec NETATMO.